

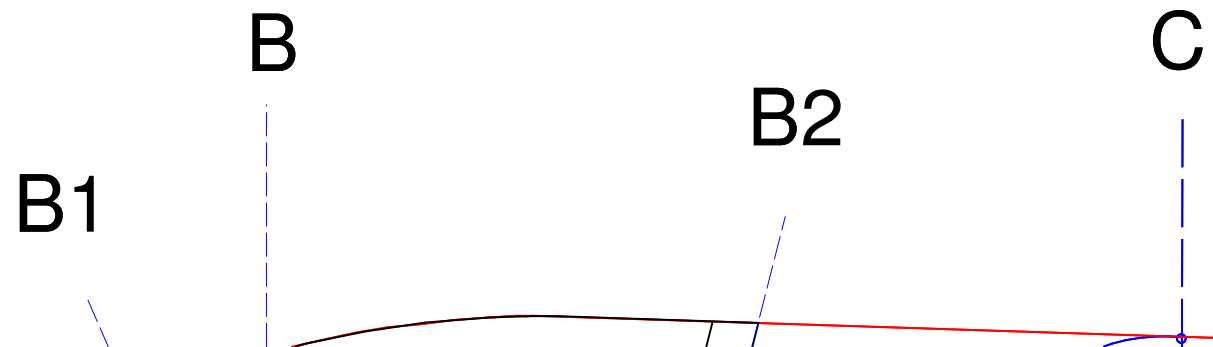


# Sportsk

Ritad av Johan

Copyright Johan

Spännvidd 700m



# kala Vigggen EDF

Hansson 2008

n Hansson

mm, EDF 64-70 mm, vikt 500-800 gram

D

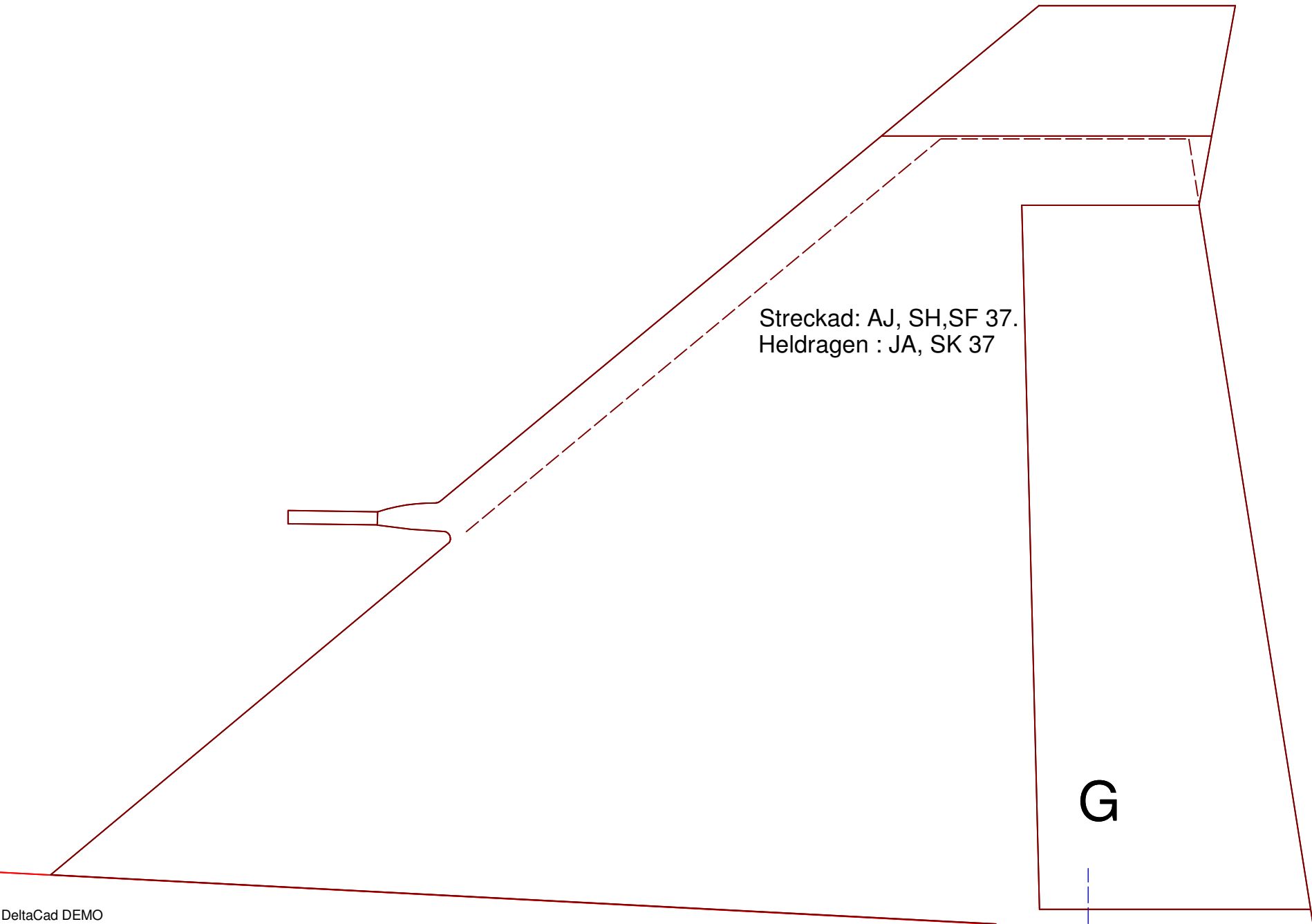


E



F





Streckad: AJ, SH,SF 37.  
Heldragen : JA, SK 37

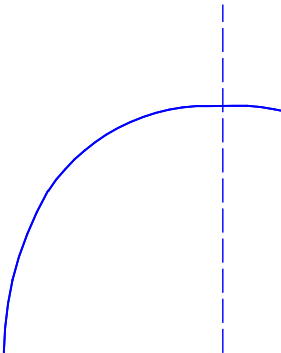
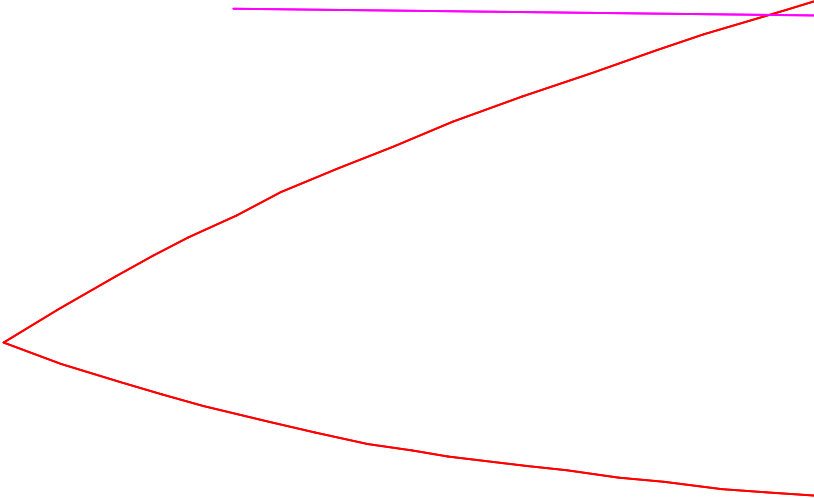
G

H

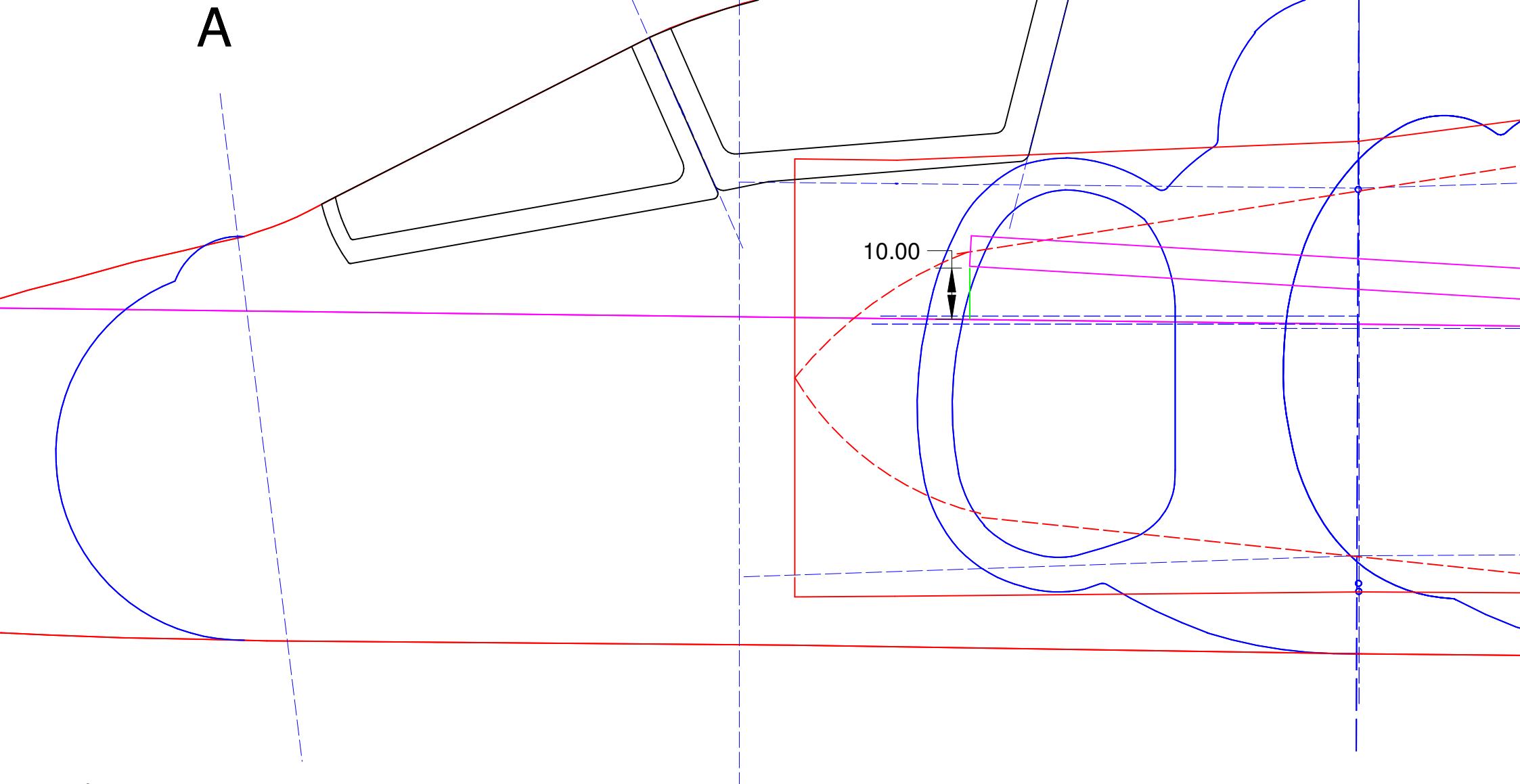


A

B  
Spant B



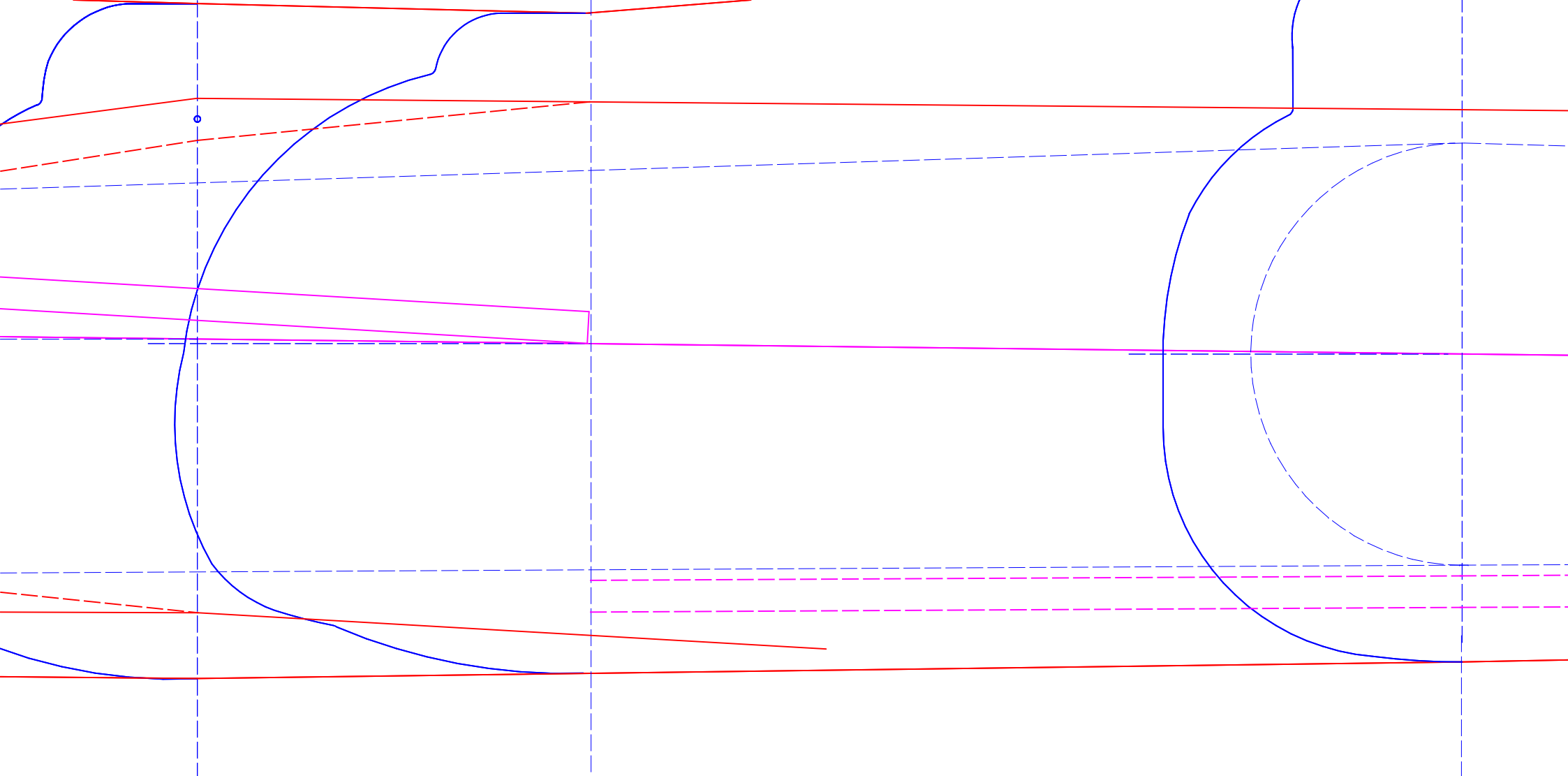
A



10.00

C

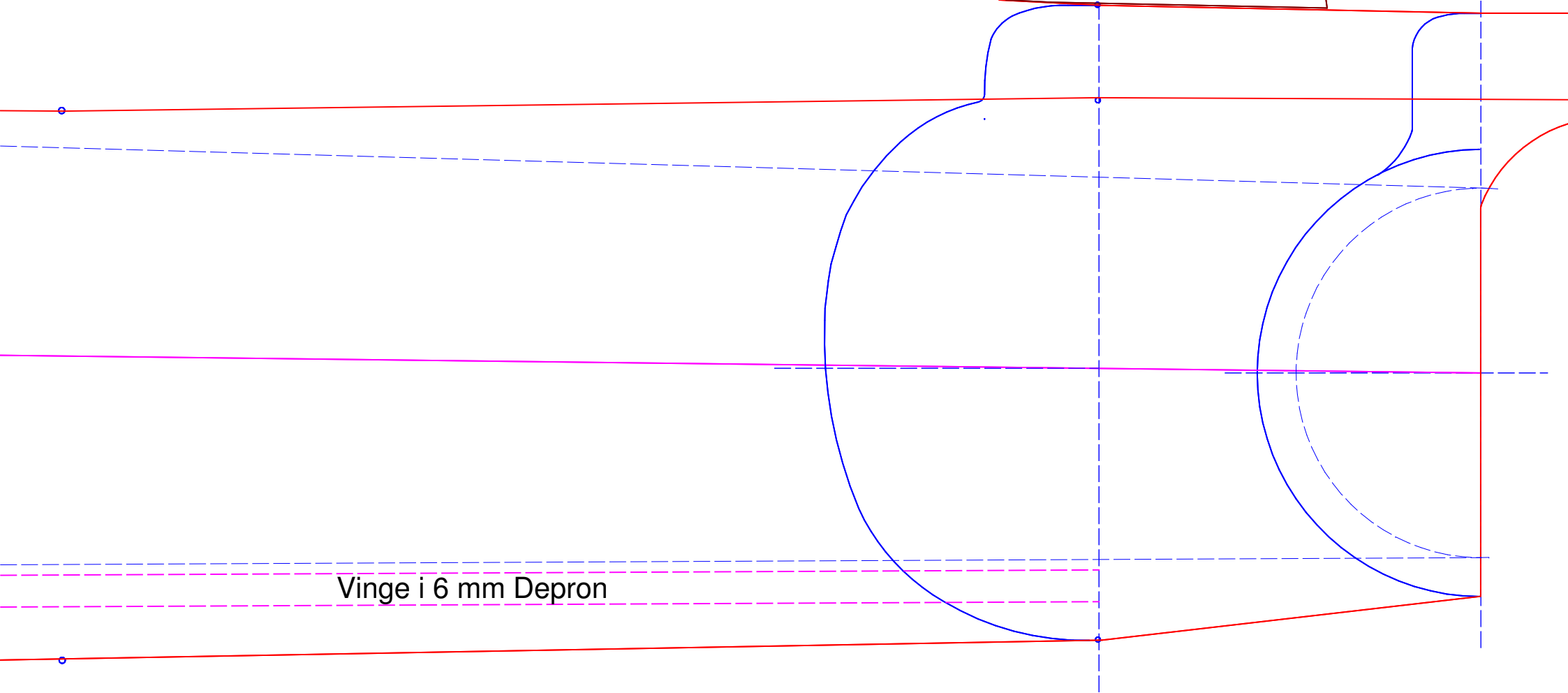
bakåt



D

E





Vinge i 6 mm Depron

F

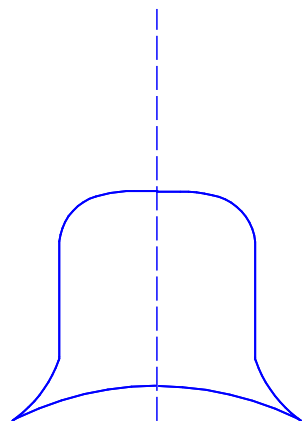
HobbyCity 70 mm EDF,  
ytterdiam 82 mm

G

82.00 DIA



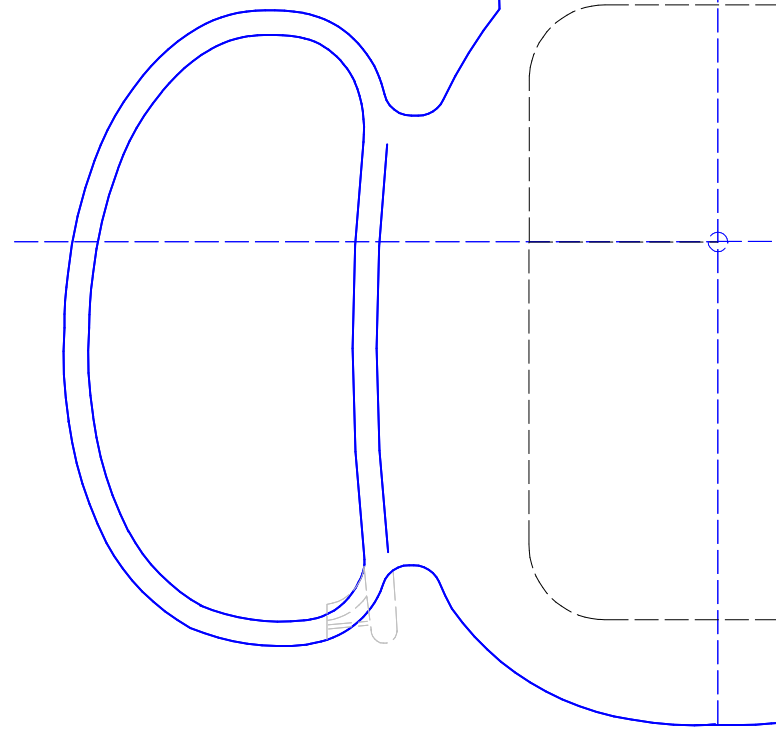
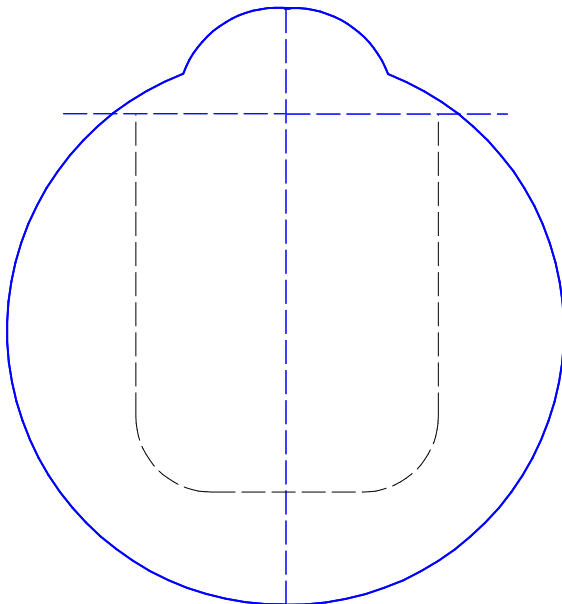
H



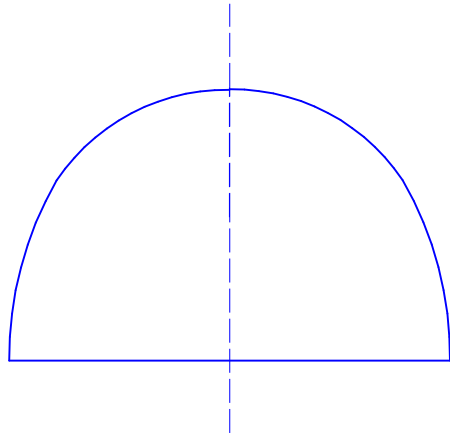
Utlopp ca 60-70 mm

70.00 DIA

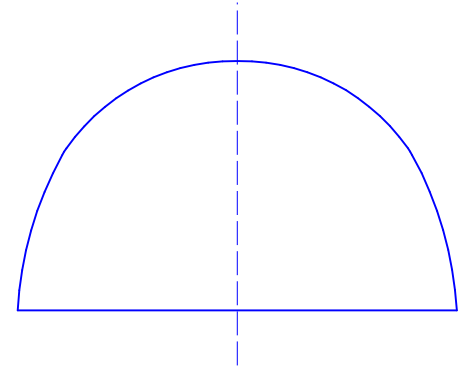
**A**



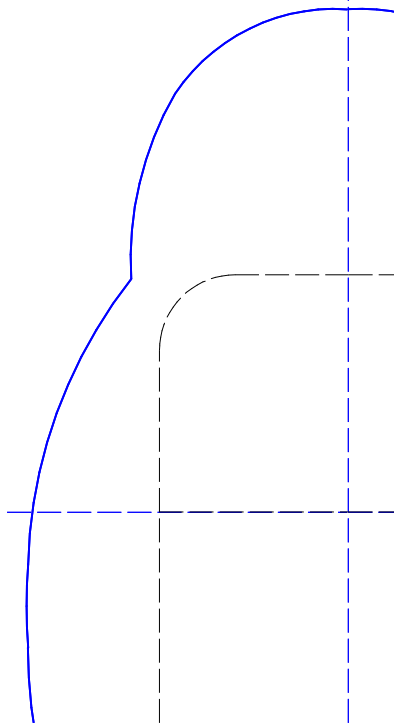
**B2**

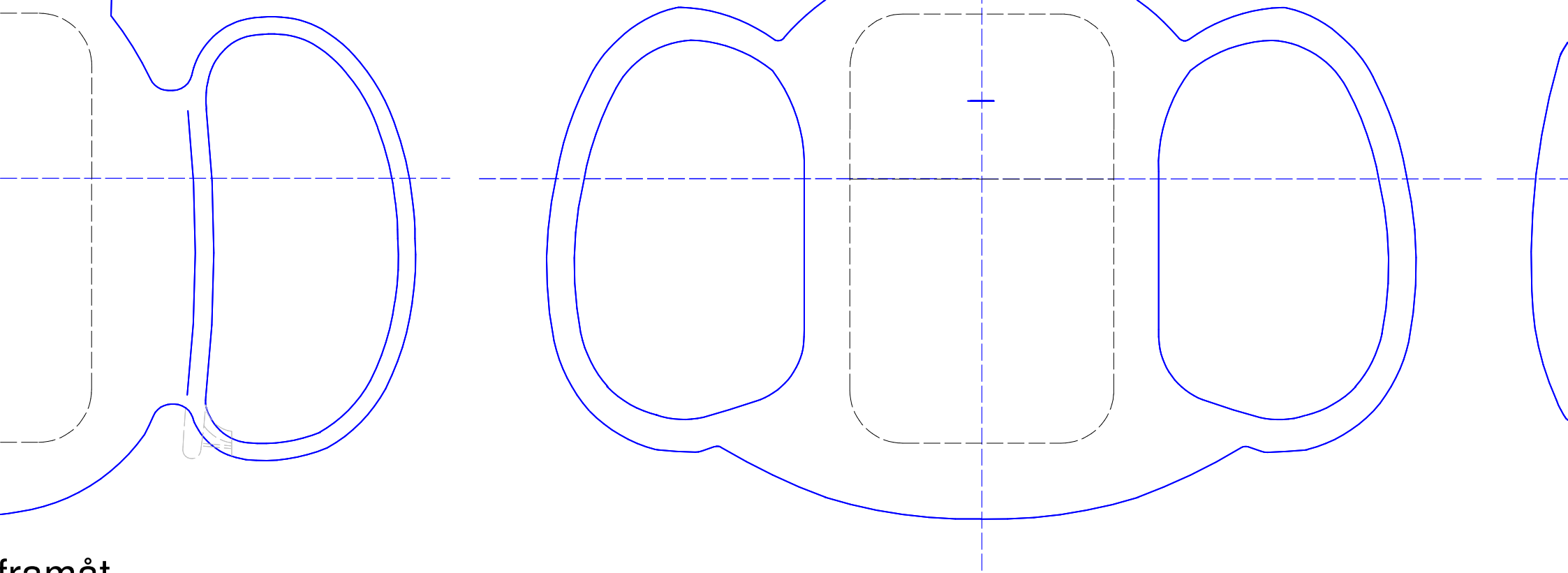


**B1**



**Spant B**





framåt

### Instruktion skärning av kropp:

Skär överdelen (centrumlinjen) för sig och underdelen likaså.

Såga ut två block i styrofoam eller ecoprim, som är lika lång som kroppen.

Dela dessa så du får bitarna "B-C" , "C-F" och "F-H". Nåla upp mallarna på dem.

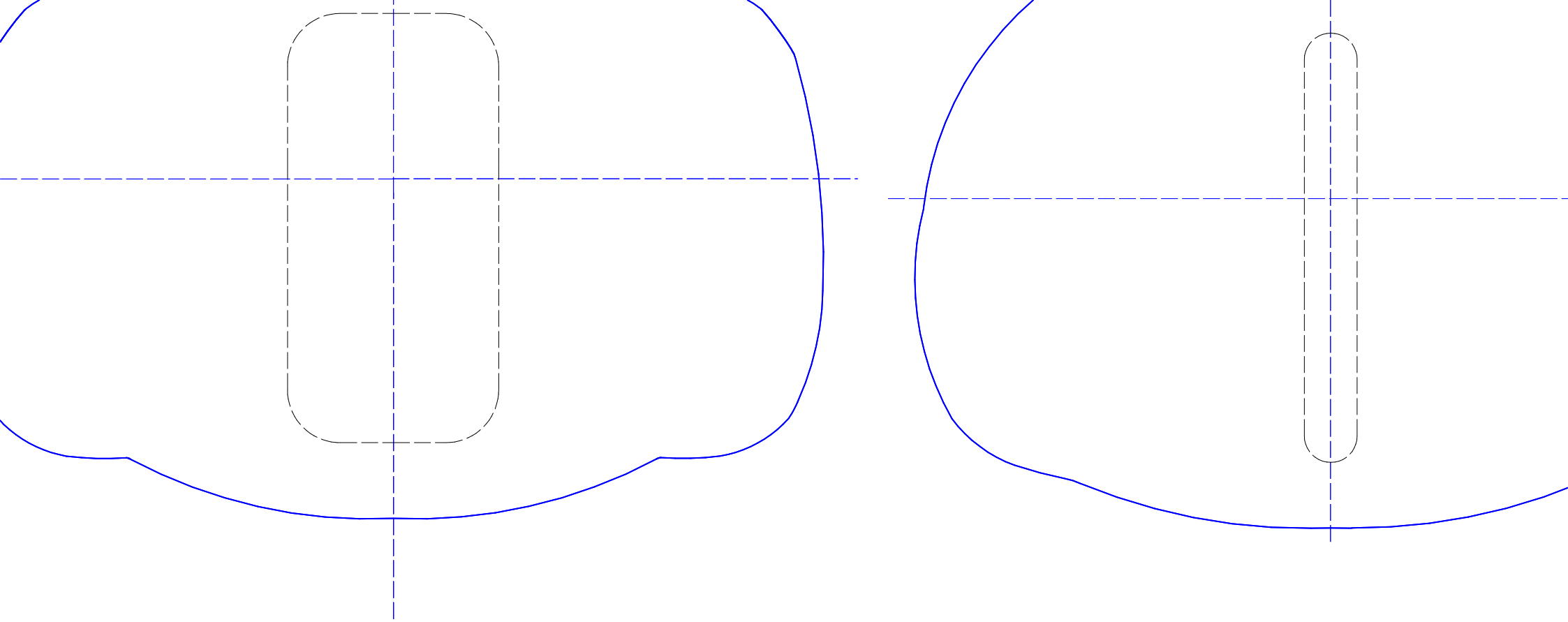
(Mall B blir stadigare om man limmar den med smältlim mot följande block.)

Lossa C mallen och fäst den mot C-F. Skär nu luftkanalen med en fil.

Dela nu foamblocket i C-D, D-E och E-F F-G, G-H.

Nåla upp mallarna och skär ytterkonturen. Gör likadant med underdelen.

Gröp ur, eller skär ur radioutrymmet i nosen B-D och batteriutrymmet i F-H.



Vi börjar med att skära ut luftkanalen.

som mellan "A" och "H".

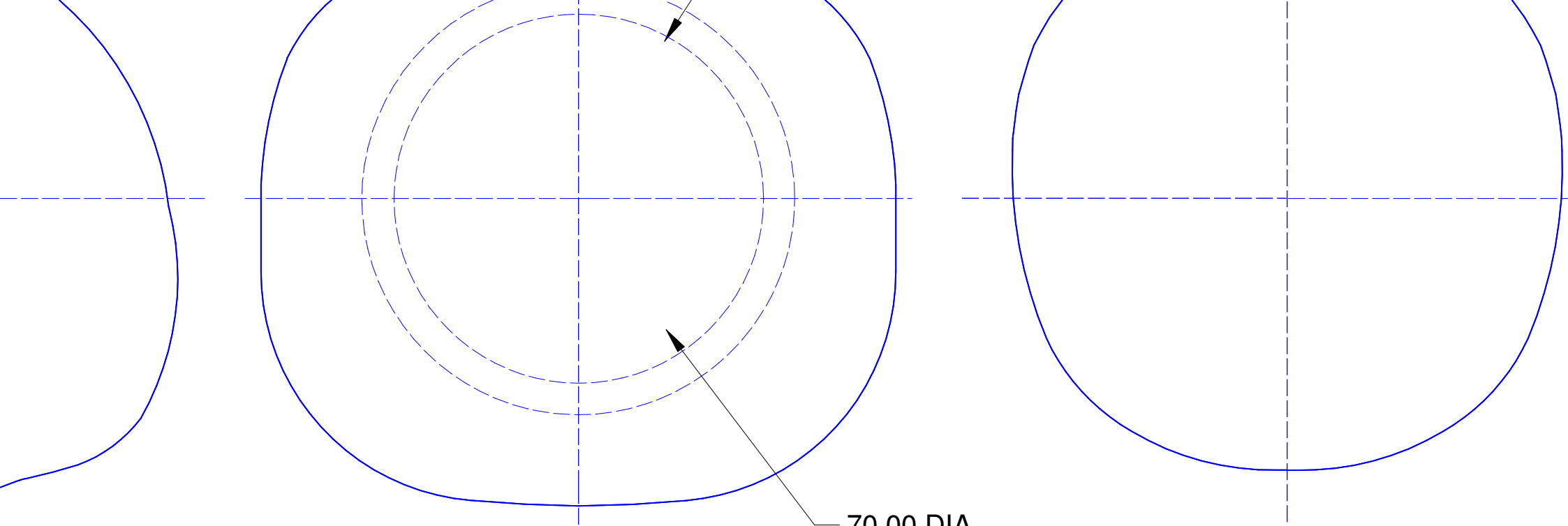
p mallarna för B och C. Skär luftkanalen och ytterkonturen.

oamen).

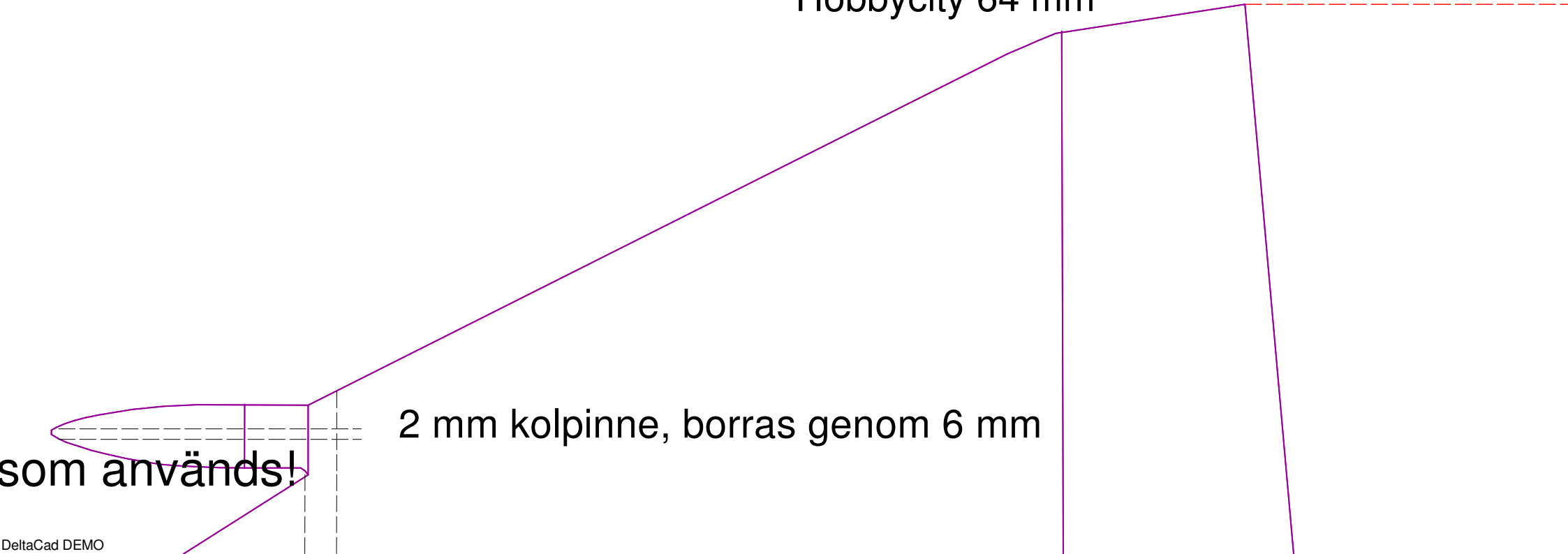
llan C och F samt F-H. Vänta med Ytterkonturen.

under sidan.

trymmet ev kan batteriet läggas under C-E. allt beroende på vilket batteri s

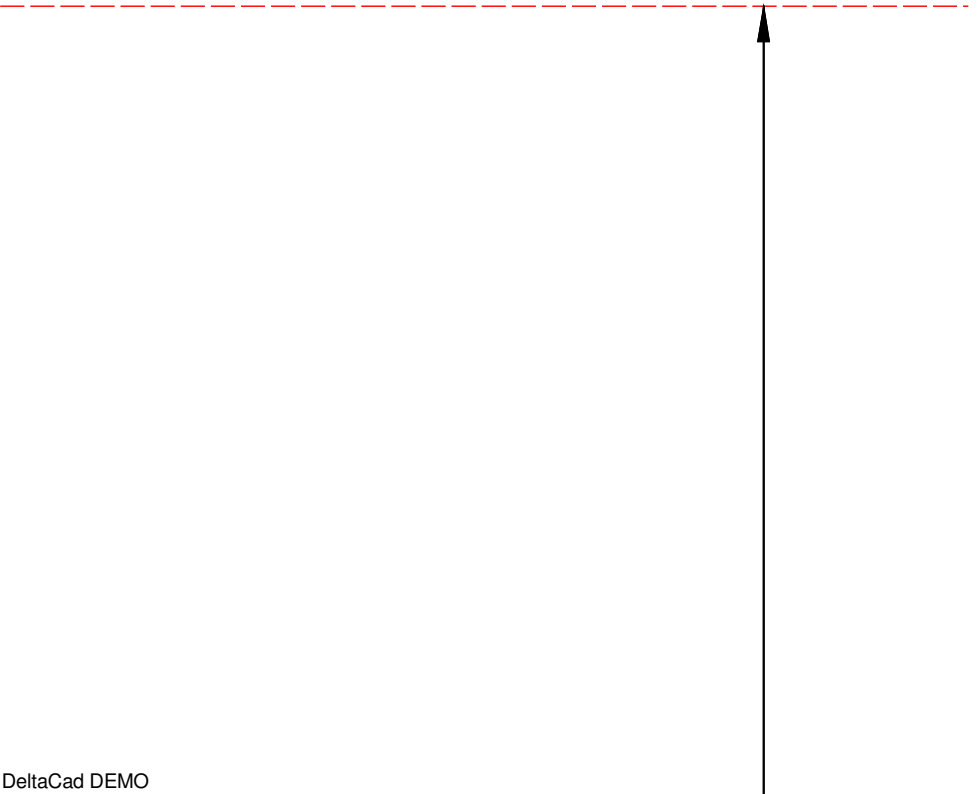
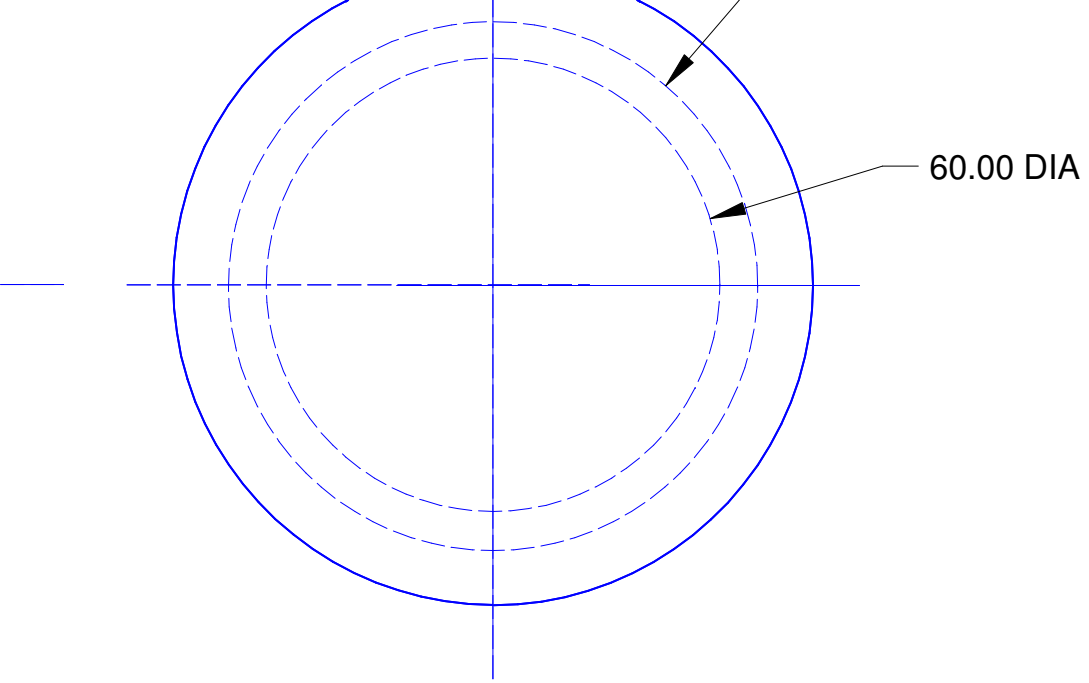


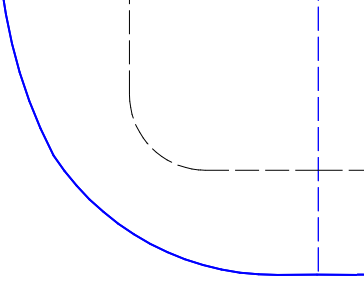
70.00 DIA  
Hobbycity 64 mm



2 mm kolpinne, borrar genom 6 mm

som används!





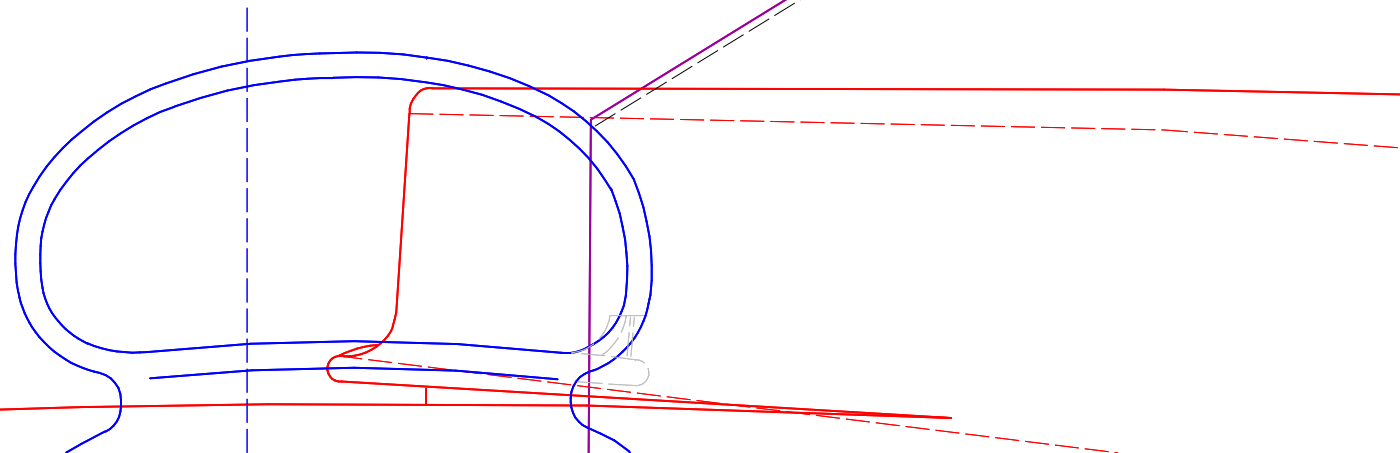


Vingens placering i höjdlid beror på vilken diameter på luftka  
Vingsadel skärs enklast ut med glödsåg genom att nåla en ra

Canarden fälls enklast in på resp sida med en vass kniv. Inna

Ovankonturen av luftintagen visar original Viggen,  
men jag har förstorat dem ca 3 mm.

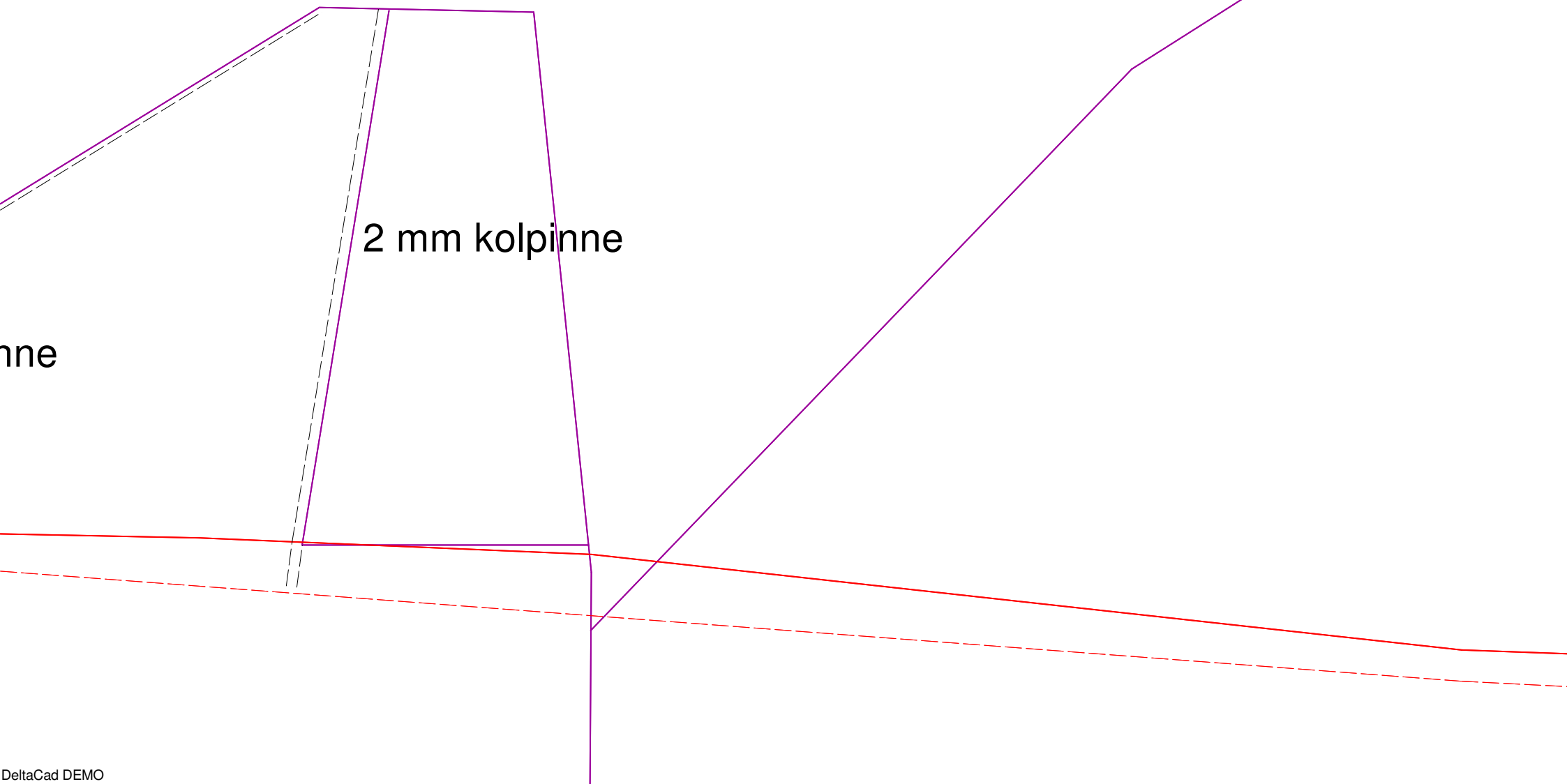
1 mm kolpir



Analnen som valts.

Stak mall mot "E" och "G" efter att de limmats ihop.

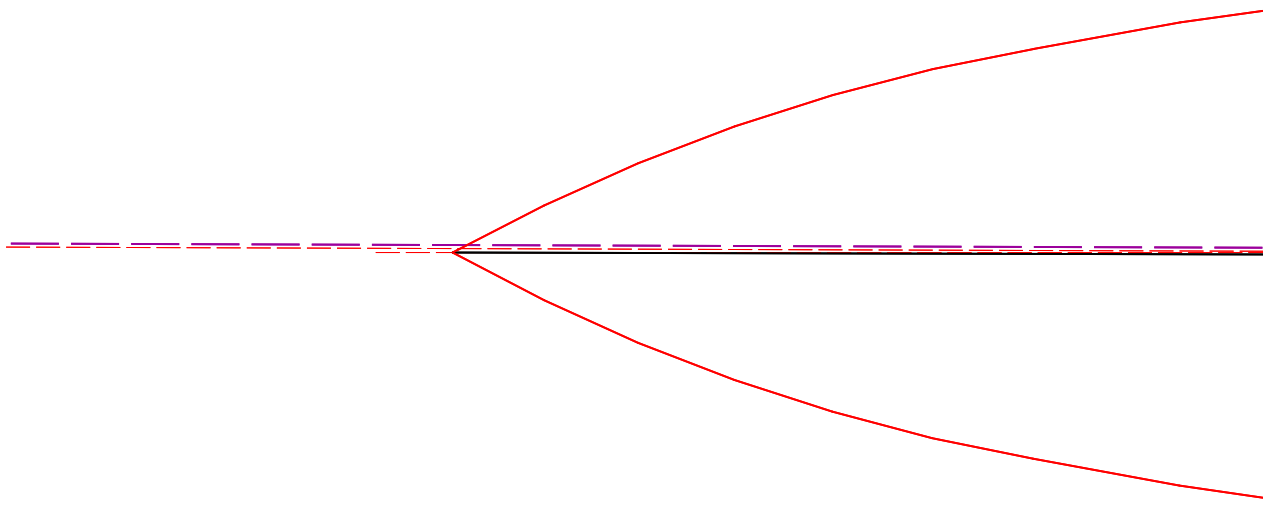
Över och under del limmas ihop.

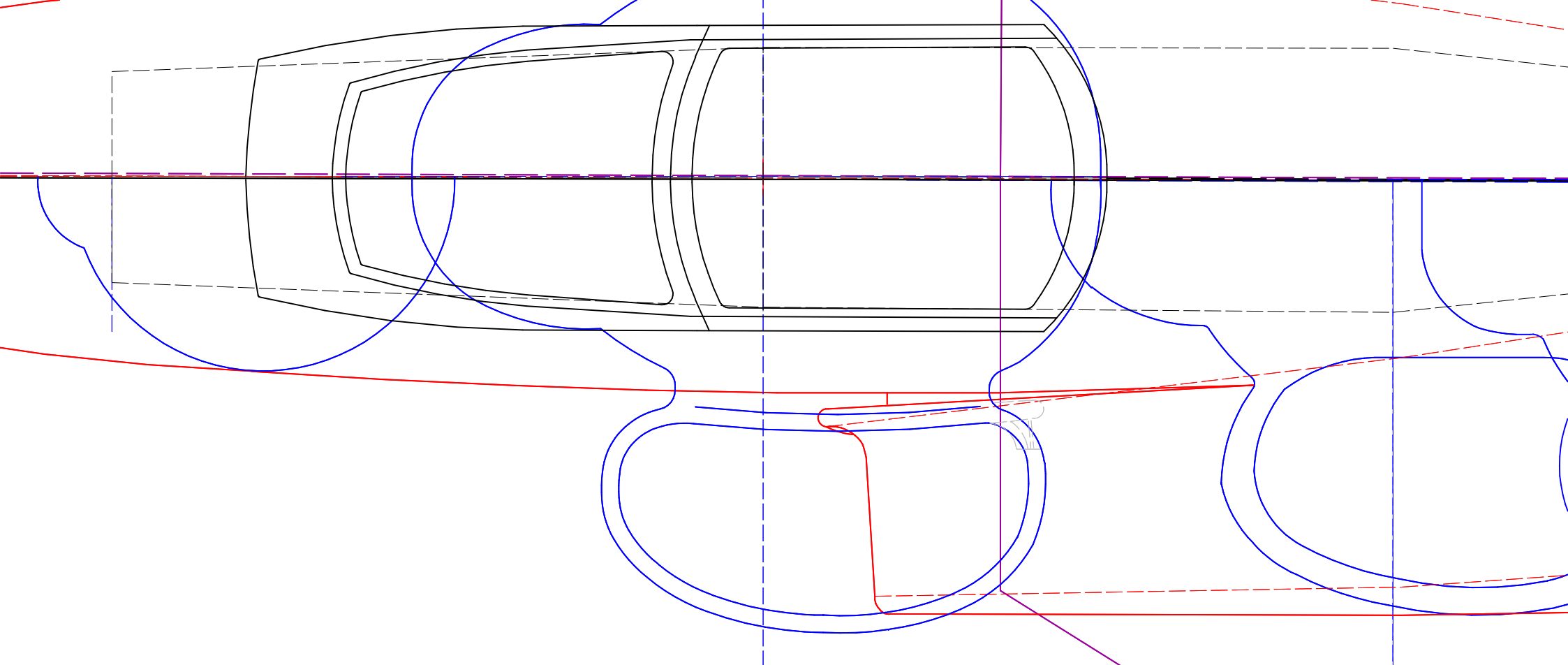


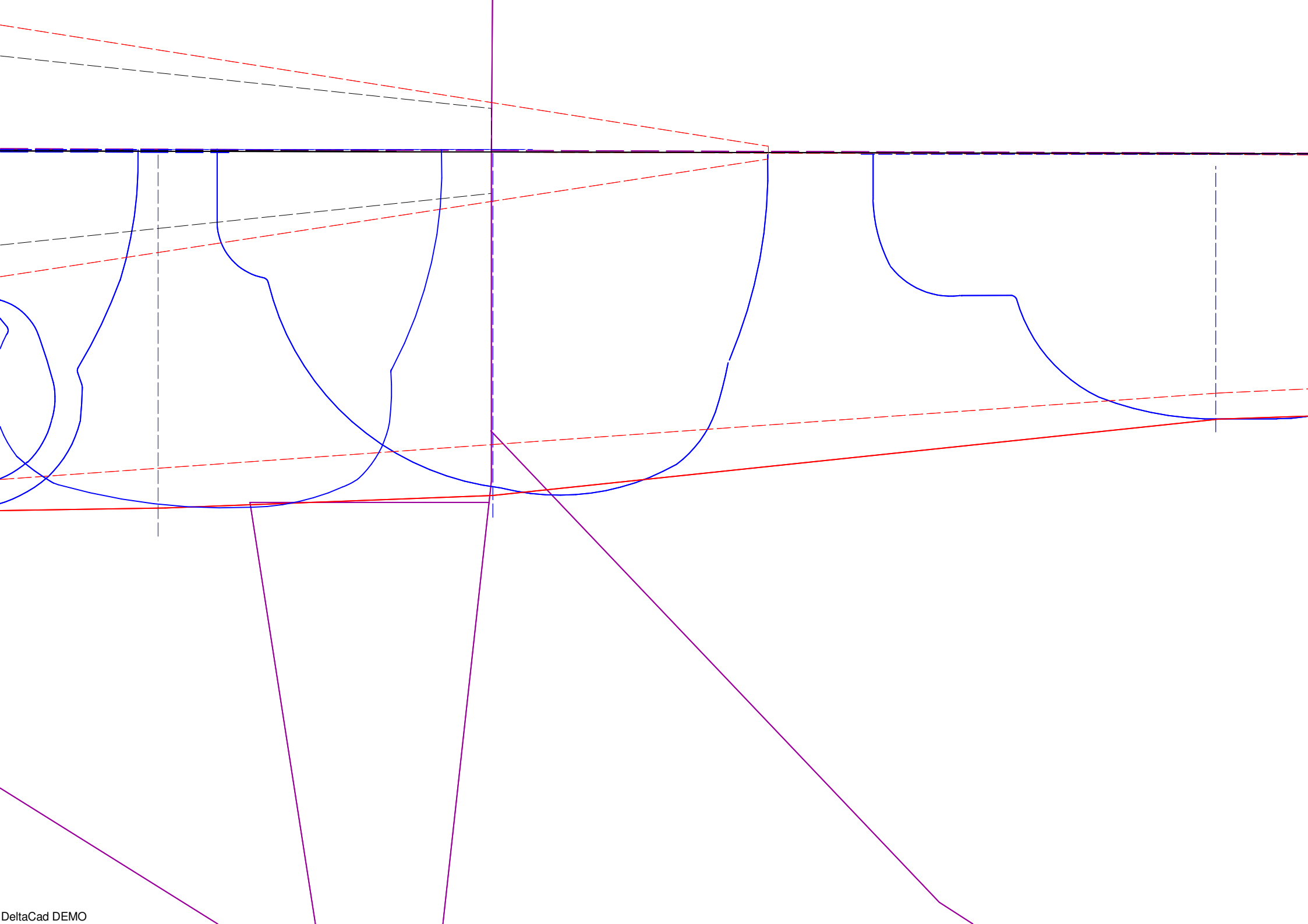


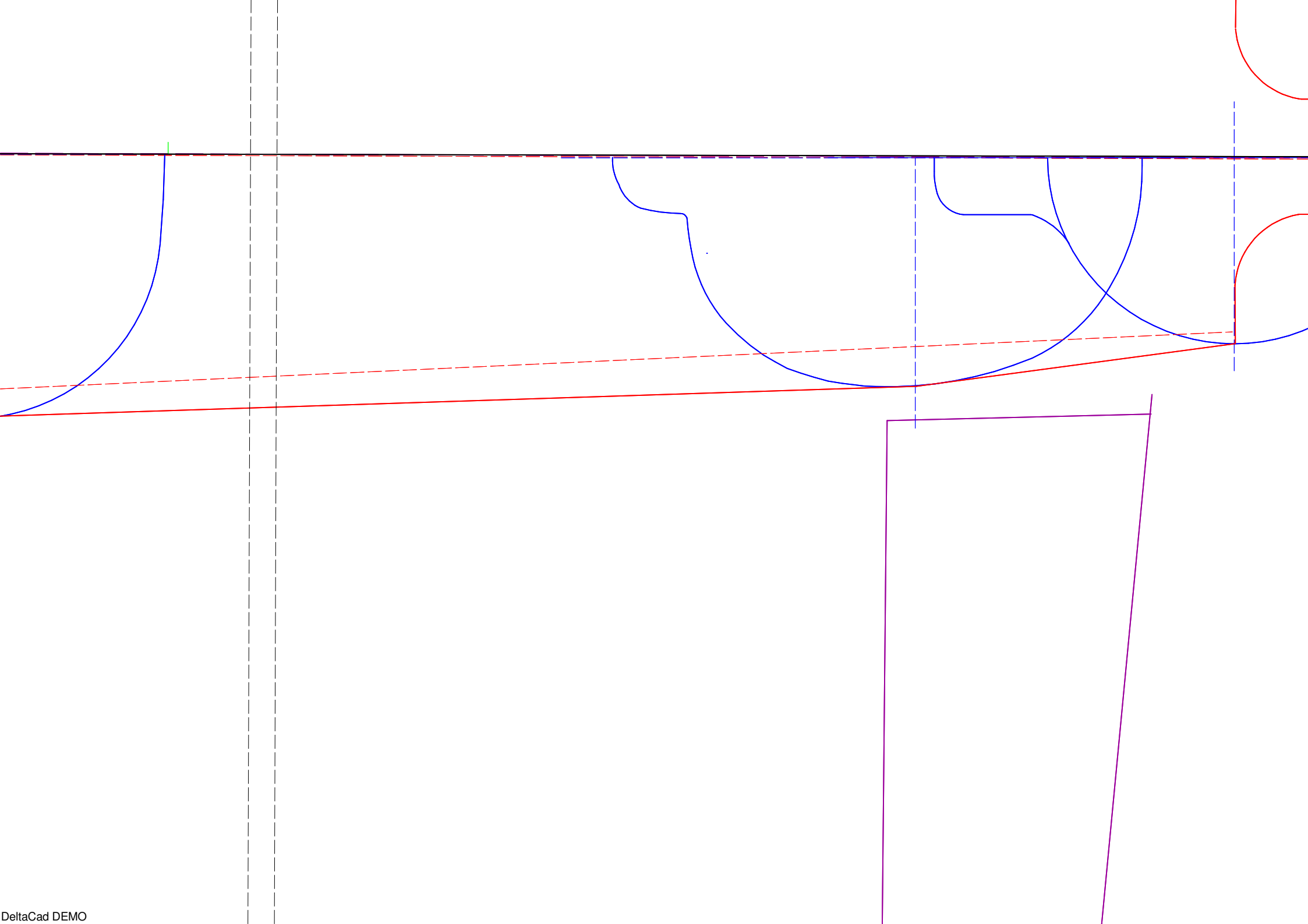
6 mm Kolpinne



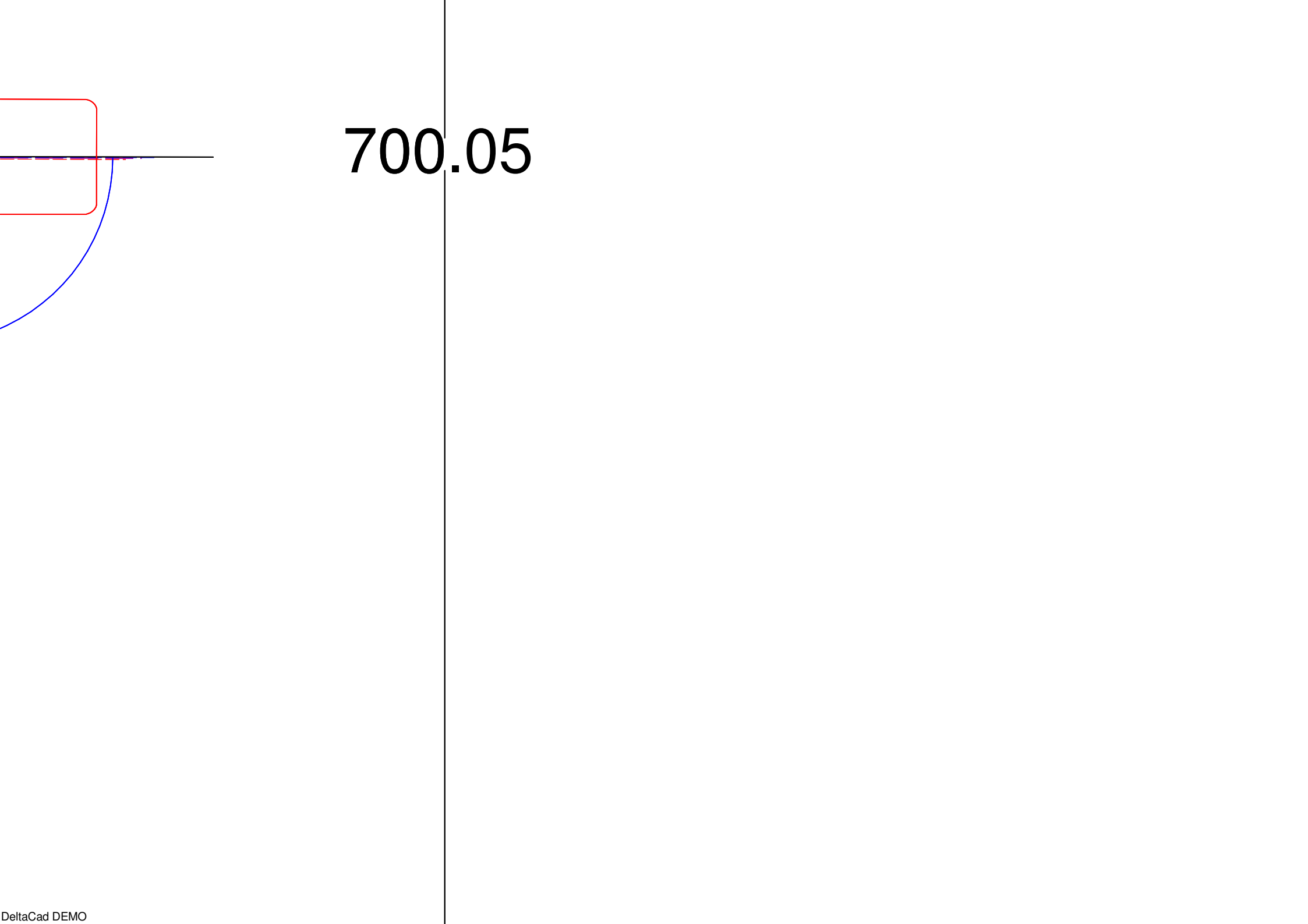












700.05







